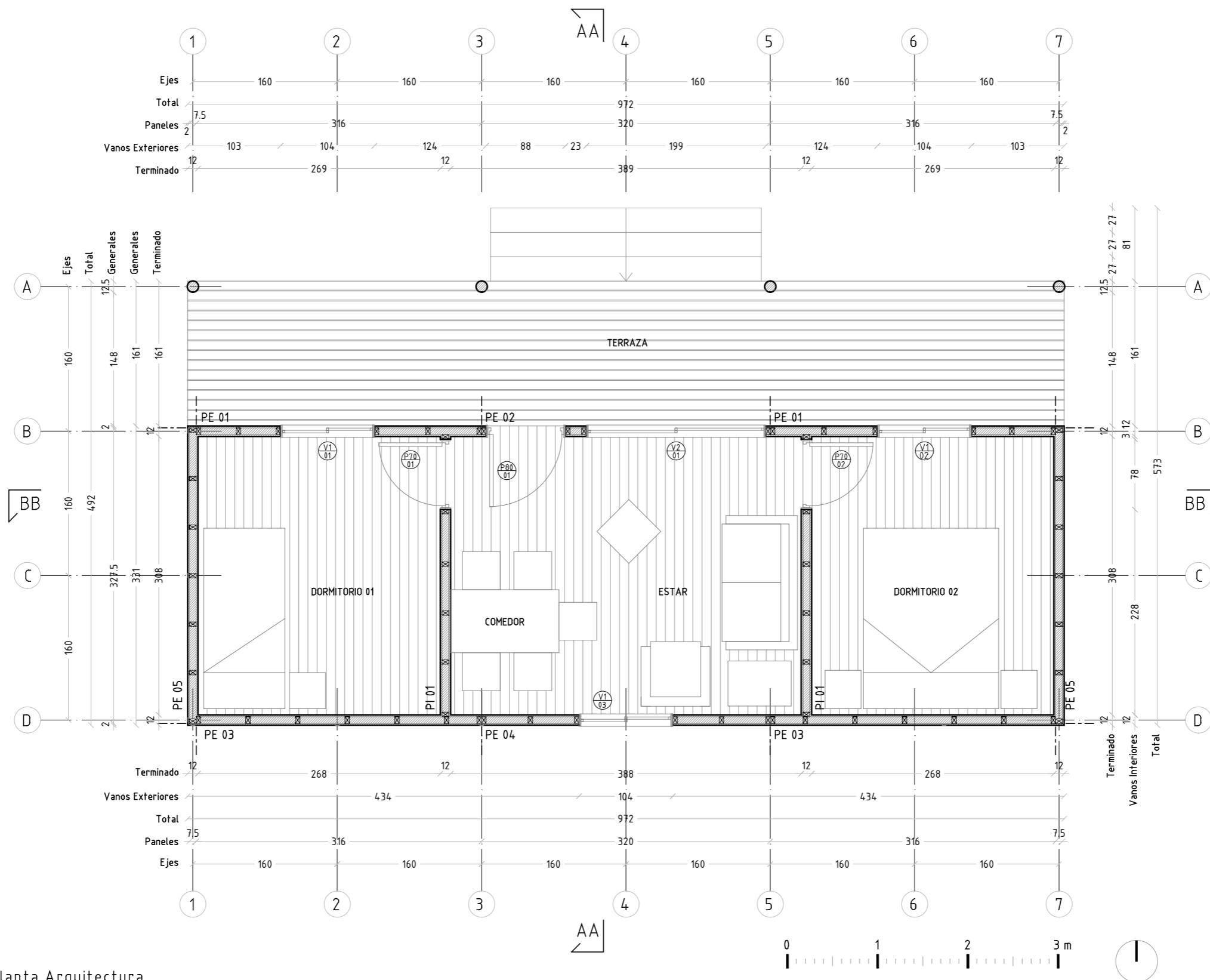
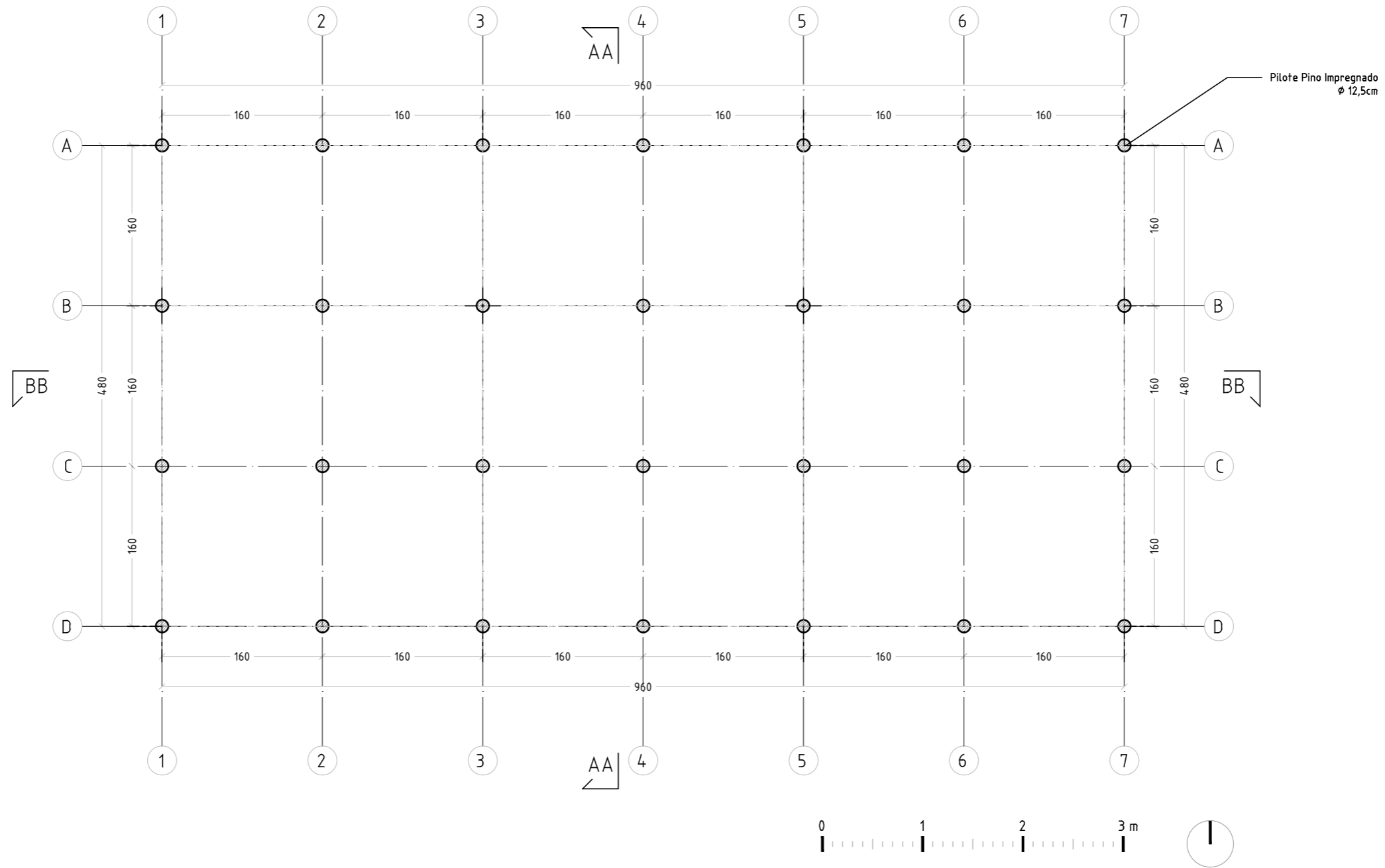


## ÍNDICE\_ MODELO 1 Casa Maule

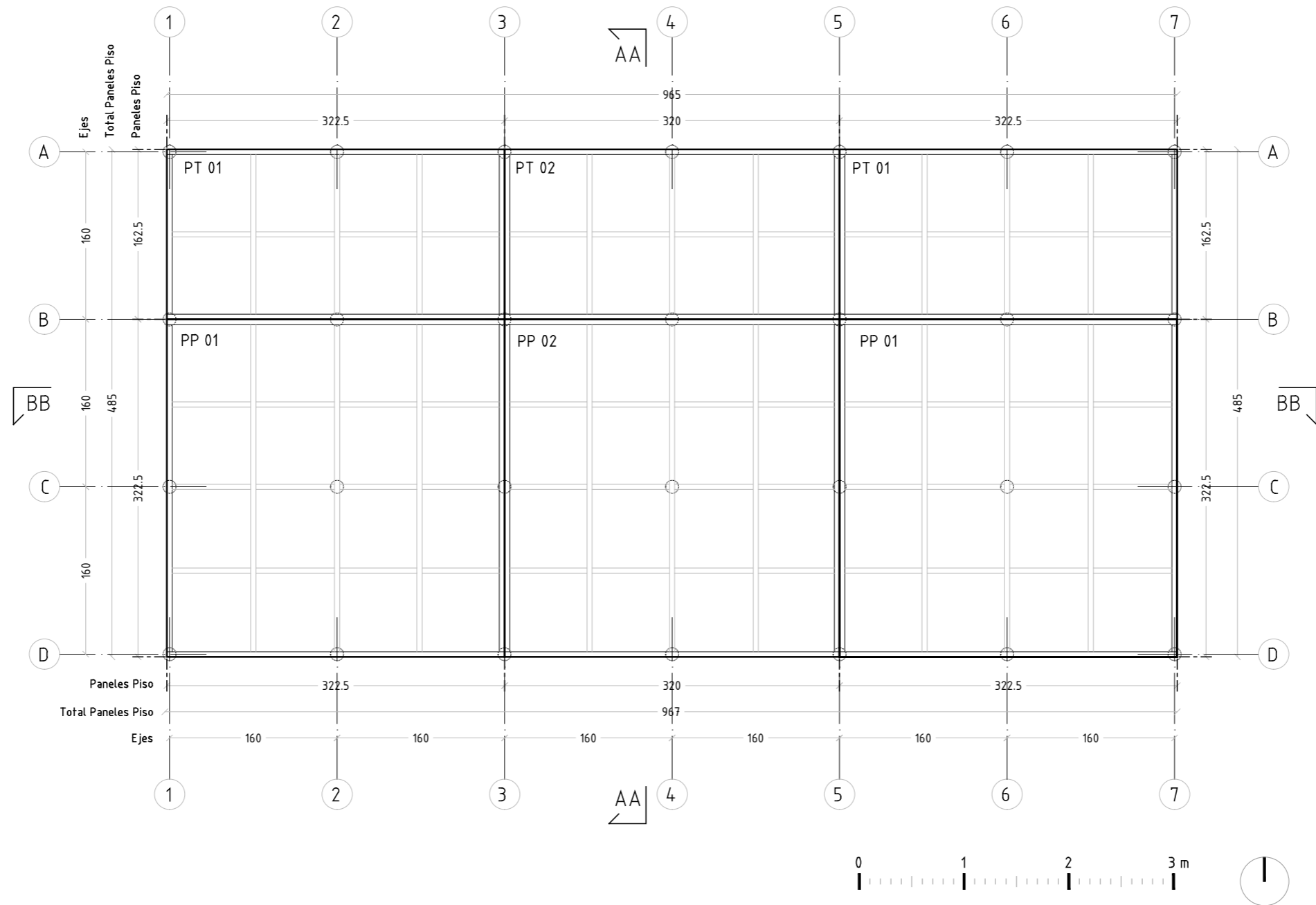
M1_01.....	Planta de Arquitectura Esc. 1:50
M1_02.....	Planta Pilotes Esc. 1:50
M1_03.....	Planta Paneles Piso Esc. 1:50
M1_04.....	Planta de Cubierta Esc. 1:50
M1_05.....	Elevación Norte Esc. 1:50
M1_06.....	Elevación Sur Esc. 1:50
M1_07.....	Elevación Oriente Esc. 1:50
M1_08.....	Elevación Poniente Esc. 1:50
M1_09.....	Corte AA Esc. 1:50
M1_10.....	Corte BB Esc. 1:50
M1_11.....	Escantillón Esc. 1:25
M1_12.....	Detalle de Puertas y Ventanas
M1_13.....	Planta Iluminación y Electricidad Esc. 1:50
M1_14.....	Cuadro Tipos de Paneles y Esquemas de Montaje Paneles
M1_15.....	Paneles Exteriores Elevación Norte Esc. 1:50
M1_16.....	Paneles Exteriores Elevación Sur Esc. 1:50
M1_17.....	Paneles Exteriores Elevación Oriente - Poniente y Panel Interior Esc.1:50



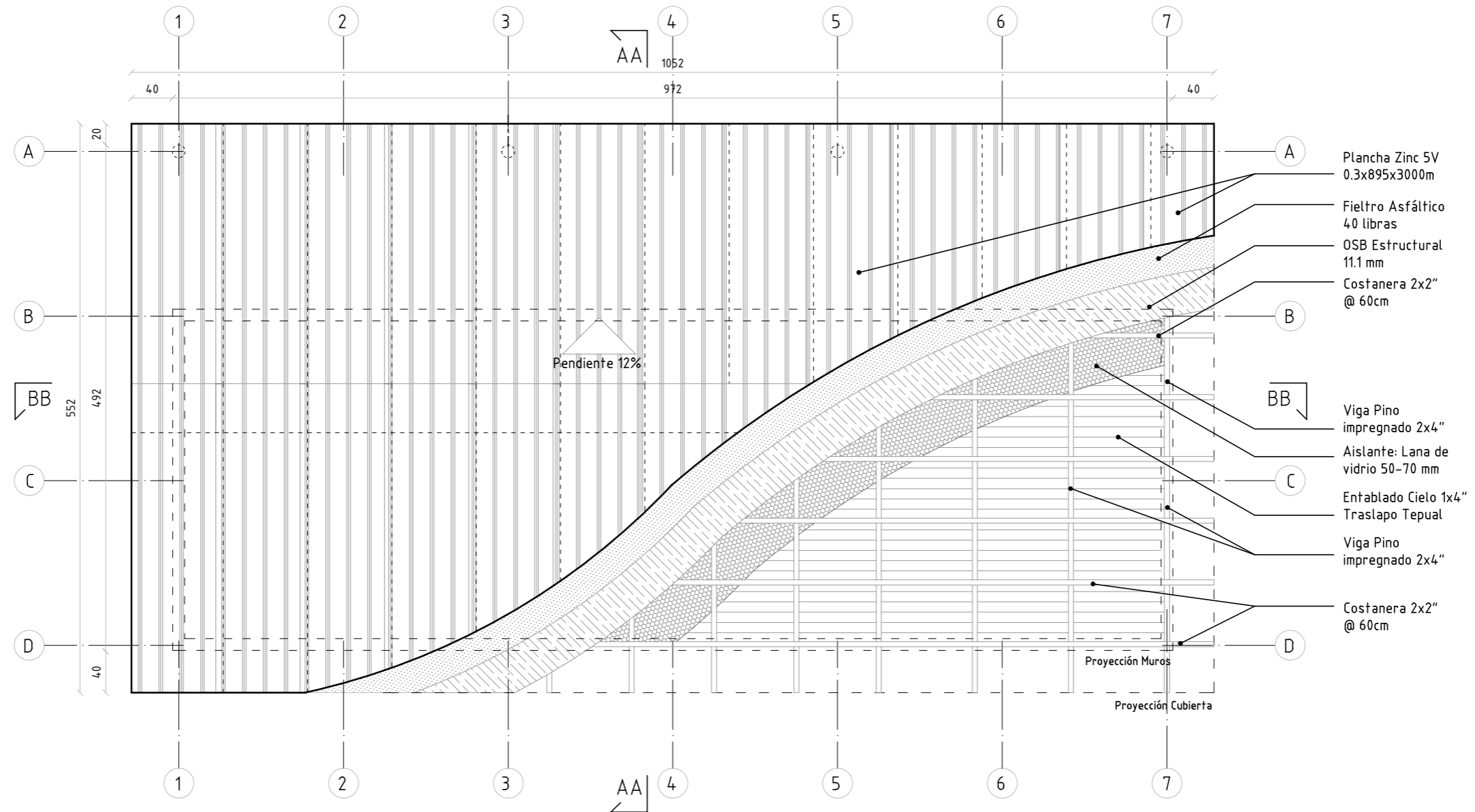
MODELO 1\_Planta Arquitectura  
Esc. 1:50



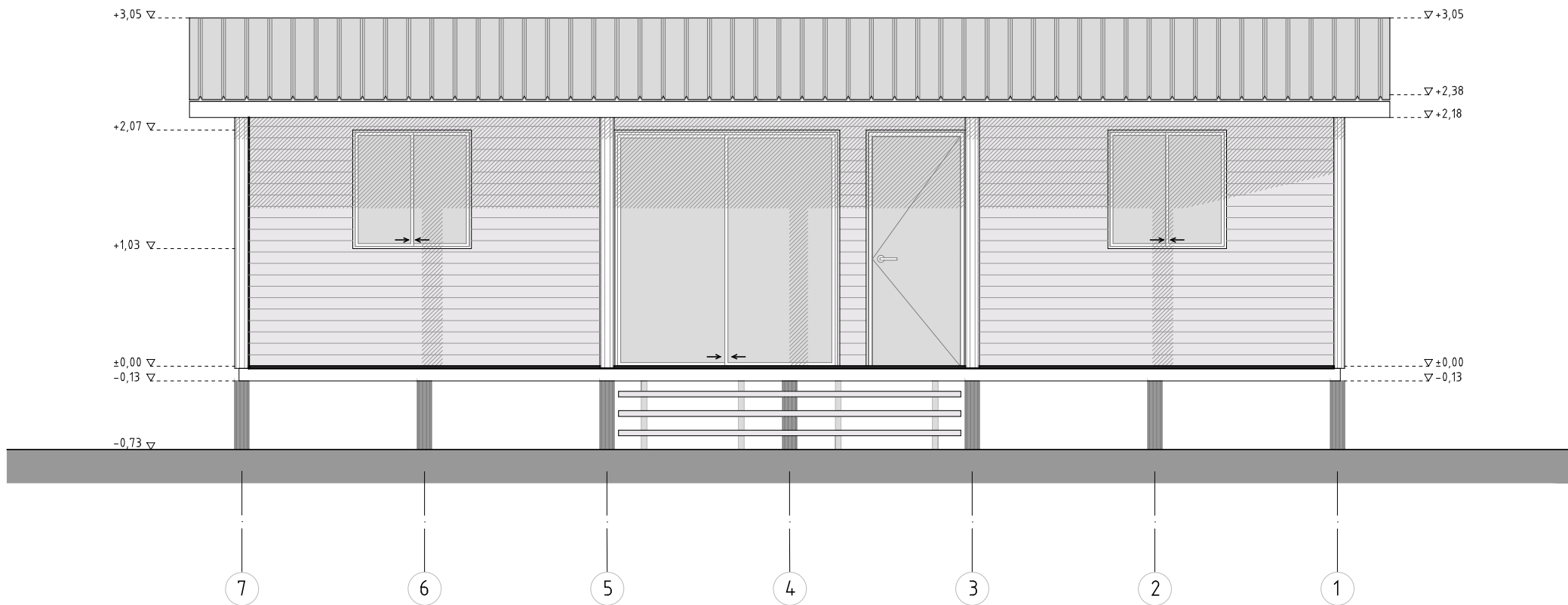
MODELO 1\_Planta Pilotes  
Esc. 1:50



MODELO 1\_Planta Paneles Piso  
Esc. 1:50

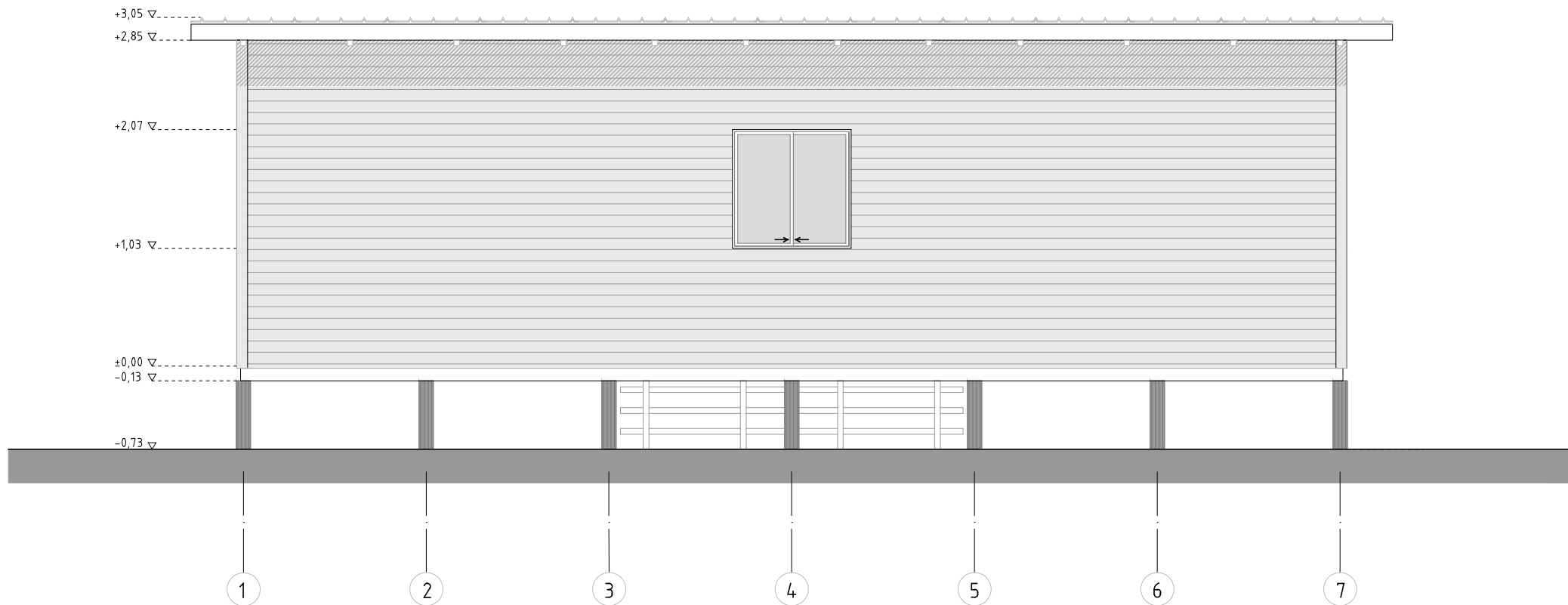


MODELO 1\_Planta de Cubierta  
Esc. 1:50



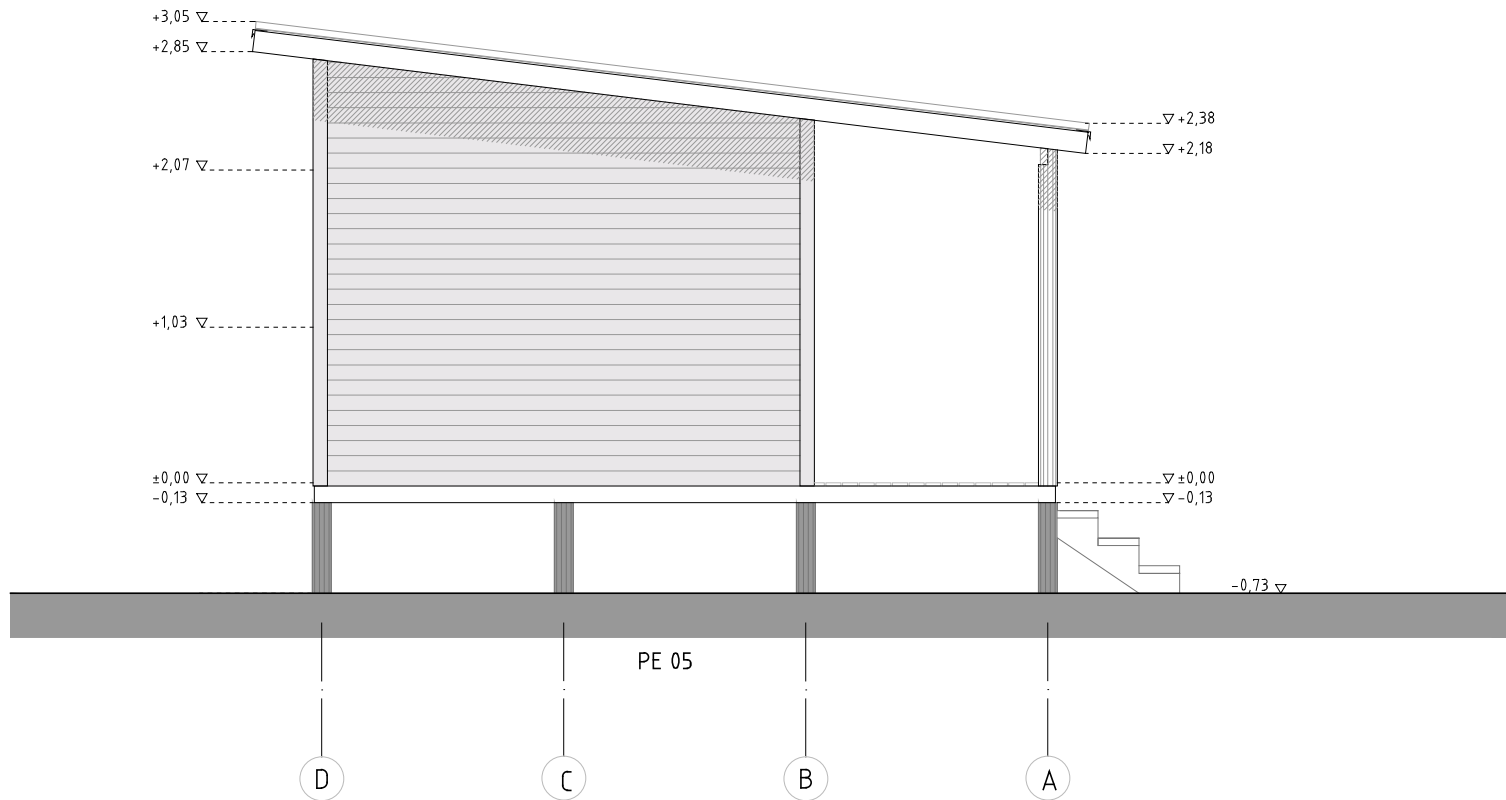
MODELO 1\_Elevación Norte  
Esc. 1:50





MODELO 1\_Elevación Sur  
Esc. 1:50

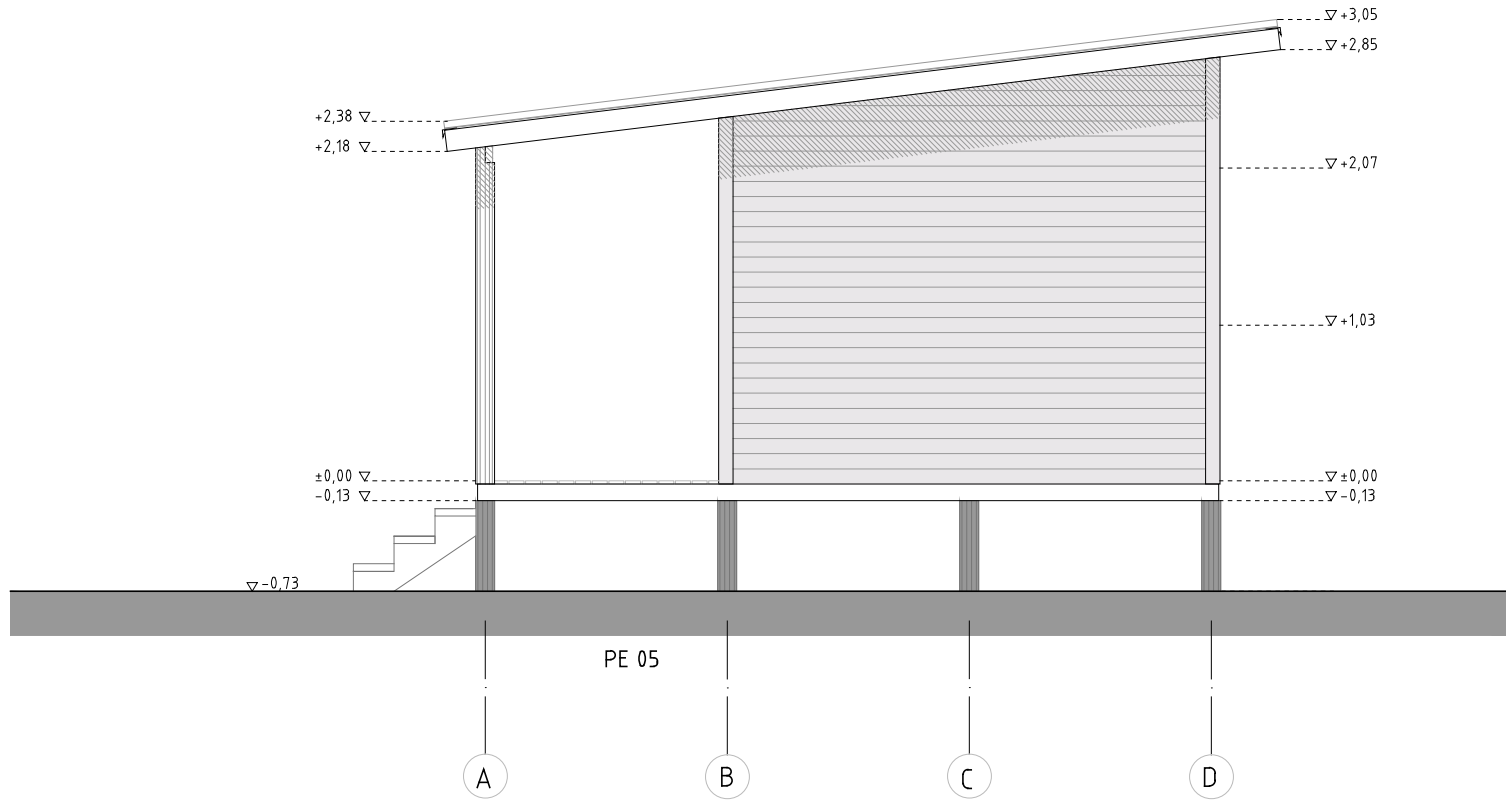




MODELO 1\_Elevación Oriente  
Esc. 1:50

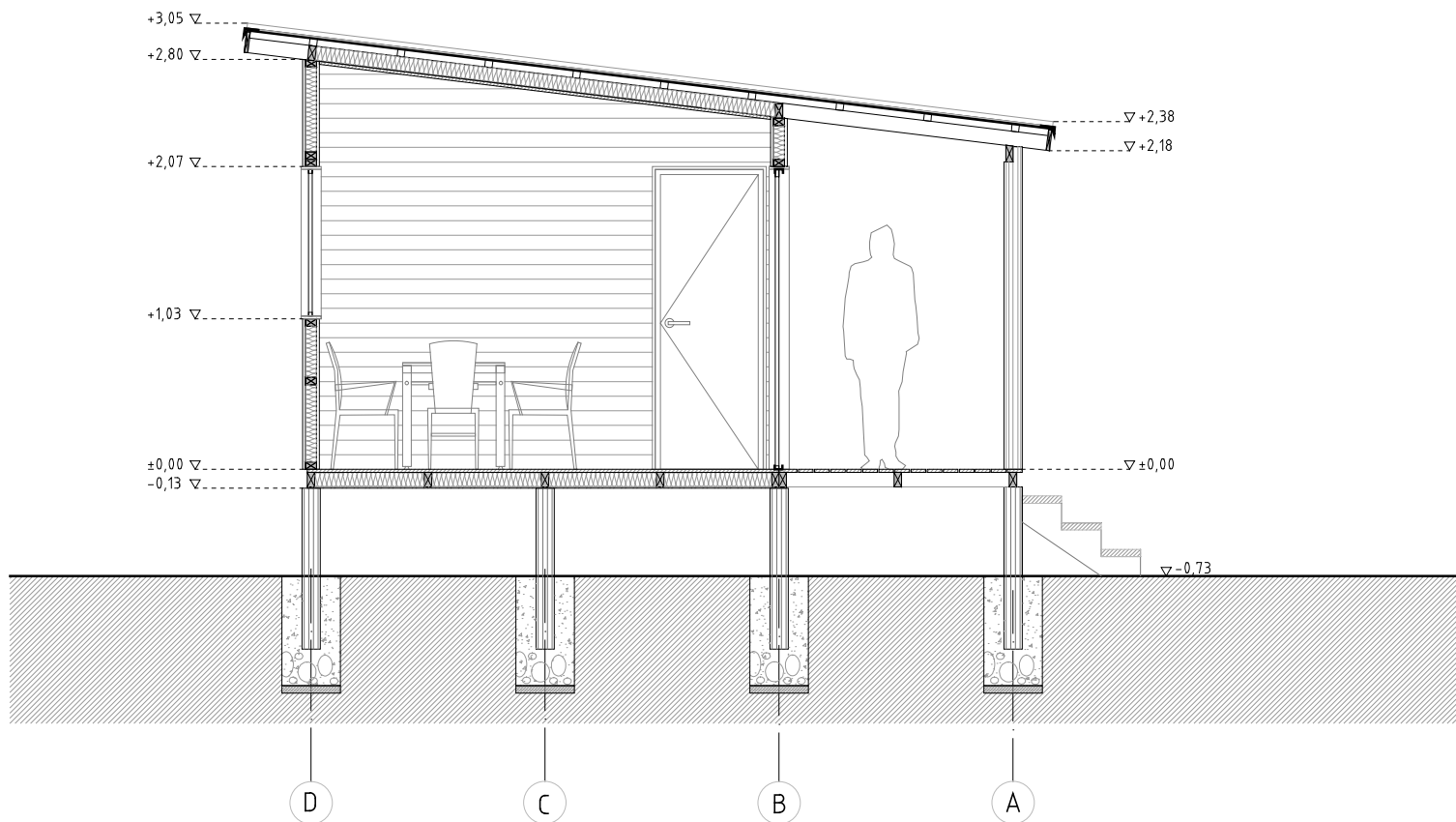






MODELO 1\_Elevación Poniente  
Esc. 1:50

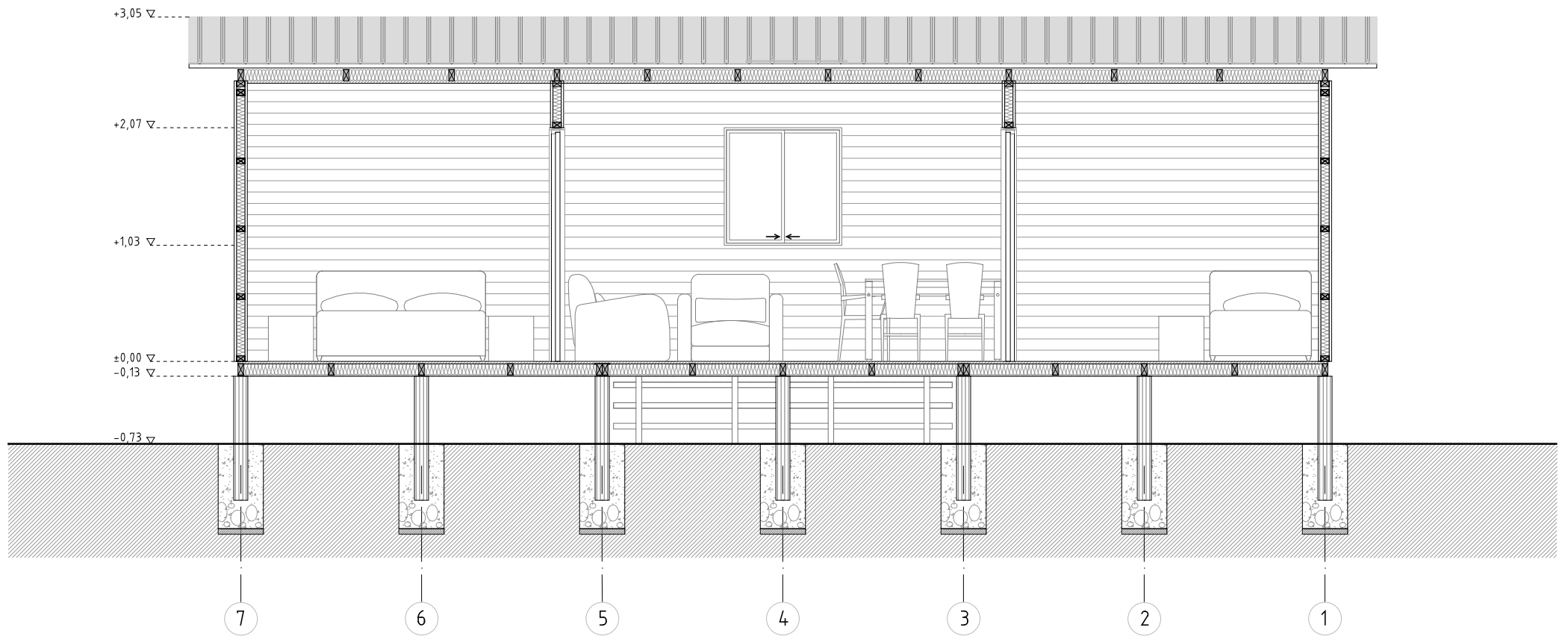




MODELO 1\_Corte AA  
Esc. 1:50

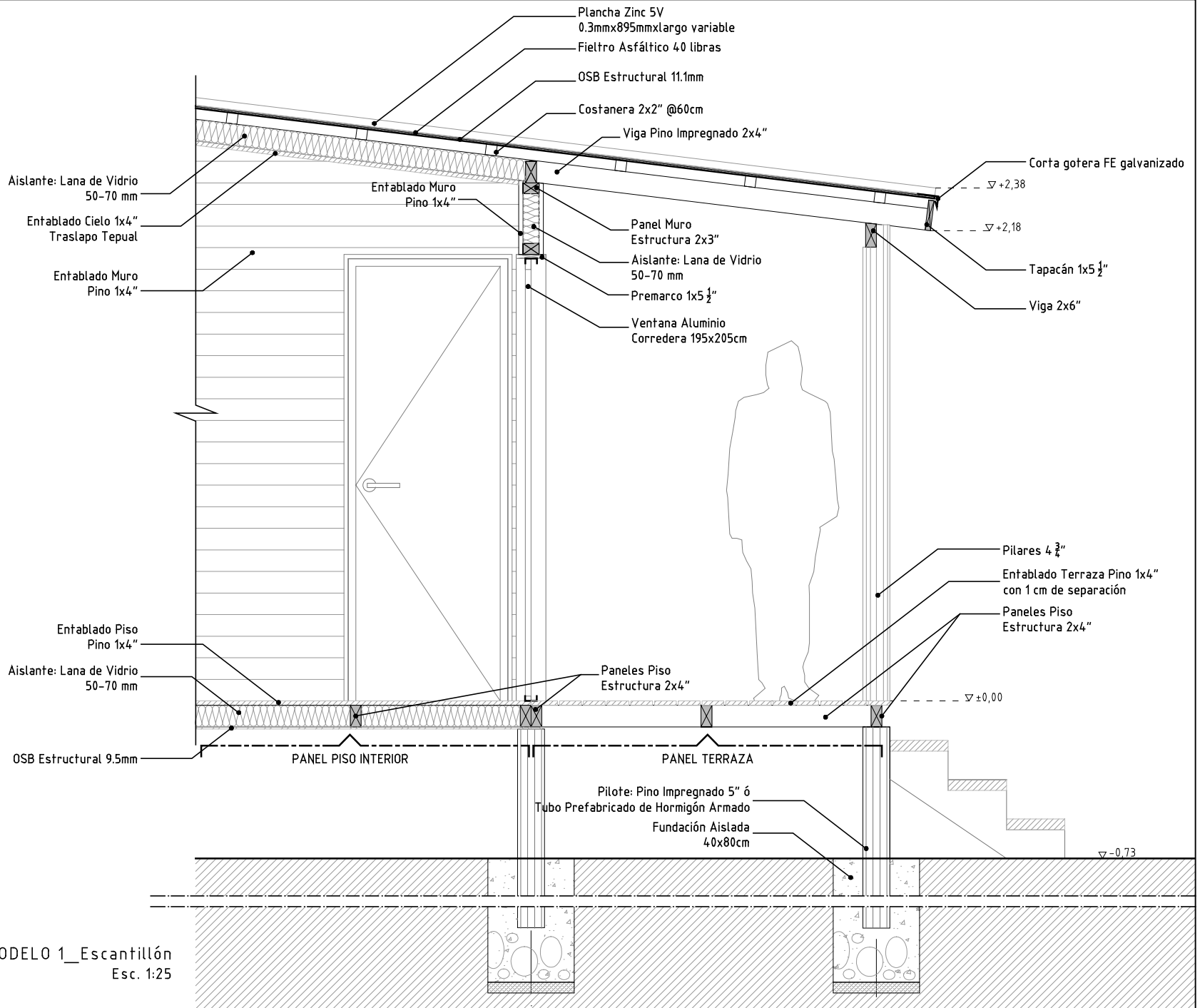


<p>EDMUNDO BROWNE ARQUITECTO</p>	<p>Badajoz 130, Of. 404, Las Condes, Santiago Tel: 2951 9217 / 9918 9860 edmundobrowne@gmail.com</p>	<p>Arquitecto: Edmundo Browne Rut: 14.494.472-0</p>	<p>Proyecto: CASA MAULE MODELO 1 Descarga gratuita de Planos: <a href="http://www.edmundobrowne.com/libros.html">www.edmundobrowne.com/libros.html</a></p>	<p>Contenido: MODELO 1_Corte AA</p>	<p>Escala: Indicadas</p>	<p>Fecha: Diciembre 2013</p>	<p>Lámina: M1_09/17</p>
--------------------------------------	--------------------------------------------------------------------------------------------------------------	-------------------------------------------------------------	------------------------------------------------------------------------------------------------------------------------------------------------------------------------	-----------------------------------------	------------------------------	----------------------------------	-----------------------------

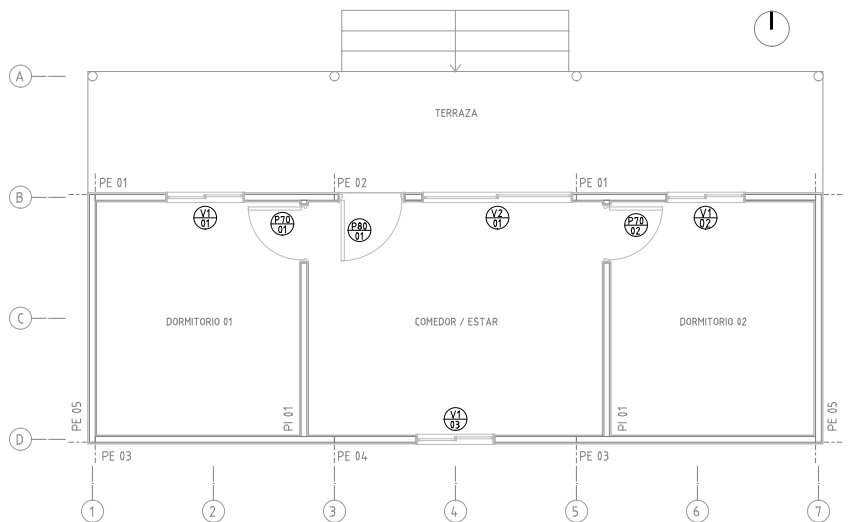


MODELO 1\_Corte BB  
Esc. 1:50





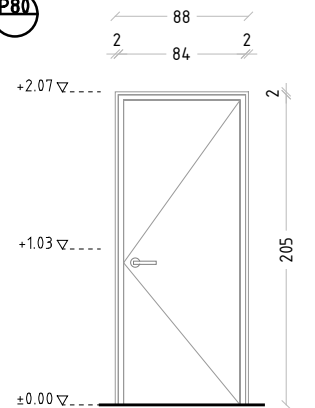
MODELO 1\_Escantillón  
Esc. 1:25



MODELO 1\_Puertas y Ventanas  
Esc. 1:100



PUERTAS **P80**  
Esc. 1:50

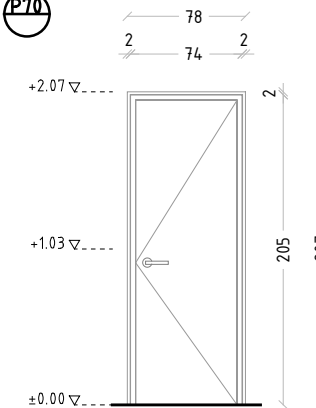


P80\_ Puerta Madera Acceso  
Hoja 80x203cm

Cantidad: 1 unidad

Comedor/Estar

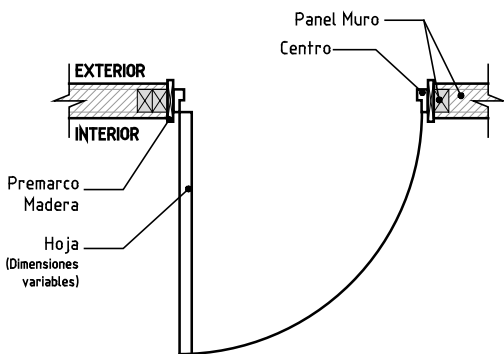
**P70**



P70\_ Puerta Madera Interior  
Hoja 70x203cm

Cantidad: 2 unidades

Dormitorio 01  
Dormitorio 02



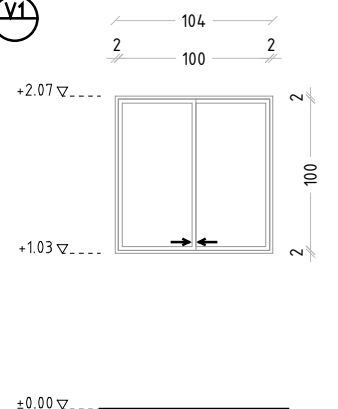
DETALLE\_Puertas Esc. 1:25

MODELO 1  
CUADRO PUERTAS Y VENTANAS

PUERTAS	CANTIDAD	DIMENSIONES HOJA	DIMENSIONES VANO
P80	1 unidad	80 x 203 cm	88 x 207 cm
P70	2 unidades	70 x 203 cm	78 x 207 cm
VENTANAS	CANTIDAD	DIMENSIONES VENTANA	DIMENSIONES VANO
V1	3 unidades	100 x 100 cm	104 x 104 cm
V2	1 unidad	195 x 205 cm	199 x 207 cm

VENTANAS  
Esc. 1:50

**V1**

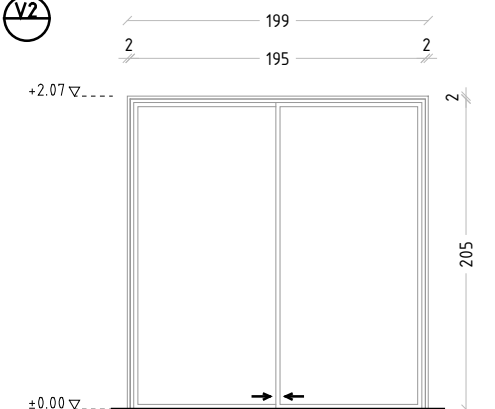


V1\_ Ventana Aluminio  
Corredera 100x100cm

Cantidad: 3 unidades

Dormitorio 1  
Dormitorio 2  
Comedor/Estar

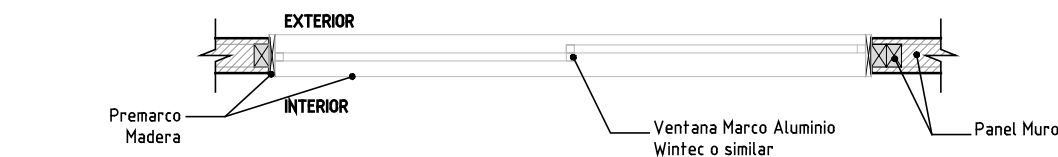
**V2**



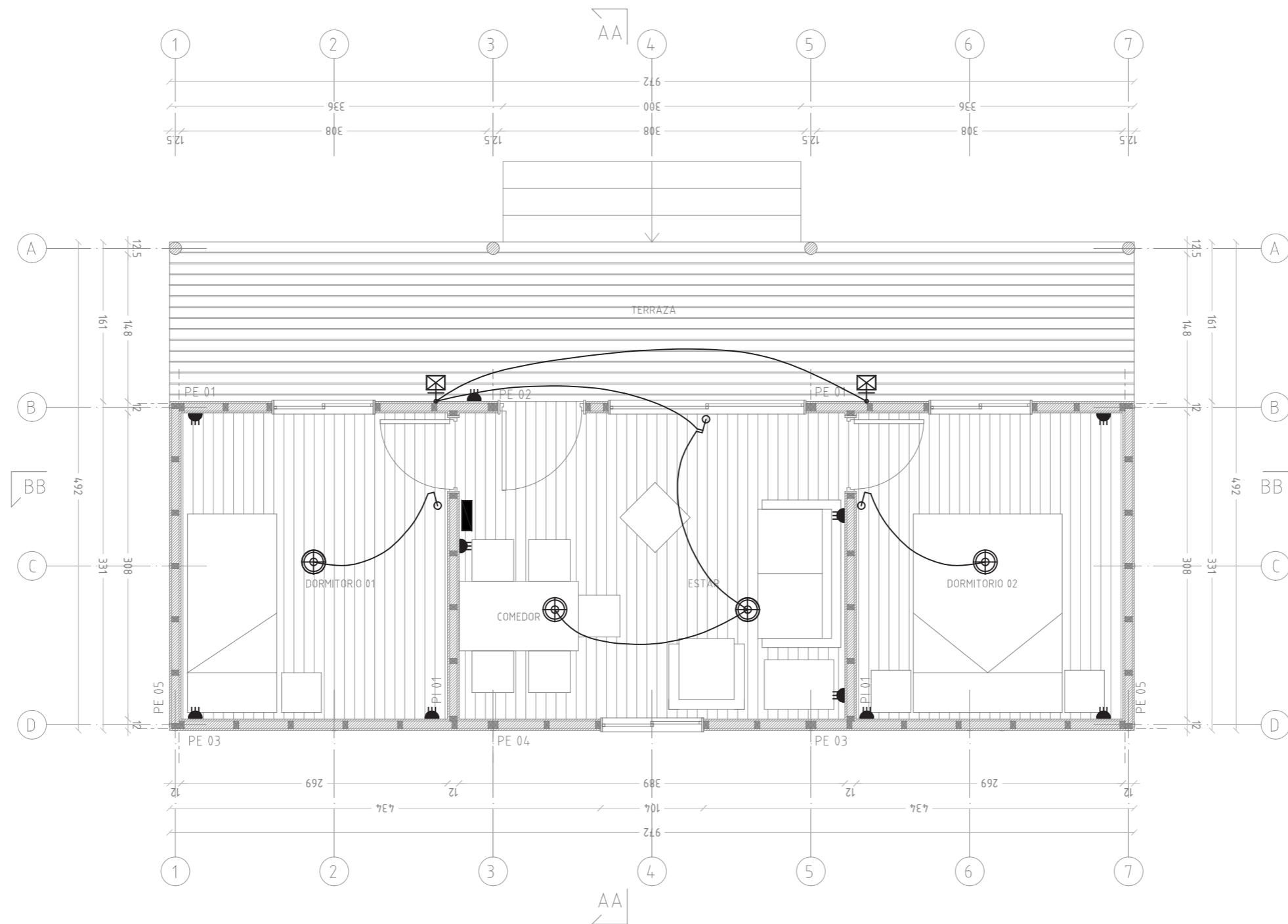
V2\_ Ventana Aluminio  
Corredera 195x205cm

Cantidad: 1 unidades




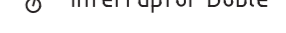
Comedor/Estar



DETALLE\_Ventanas Esc. 1:25



PROYECTO ELÉCTRICO\_SIMBOLOGÍA

-  TDA
-  Punto de Luz
-  Apliqué
-  Enchufe Triple
-  Interrupción Simple
-  Interrupción Doble
-  Interrupción Triple

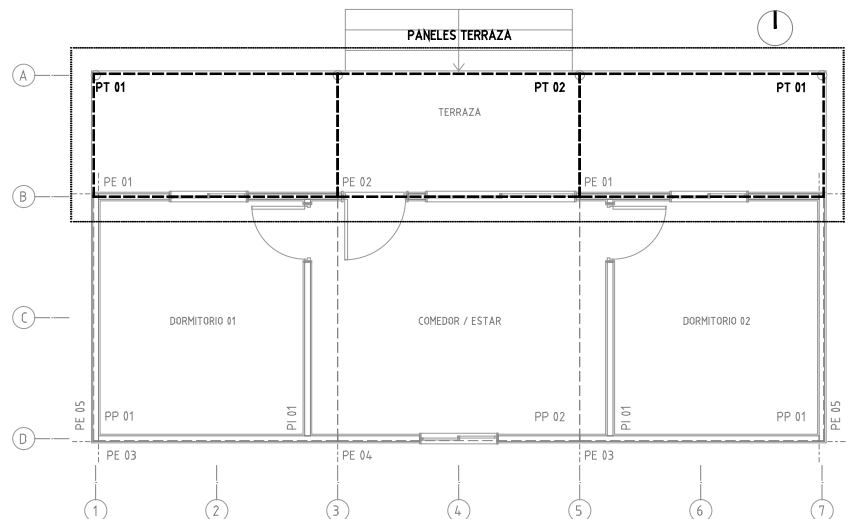
MODELO 1\_Planta Iluminación y Electricidad  
Esc. 1:50



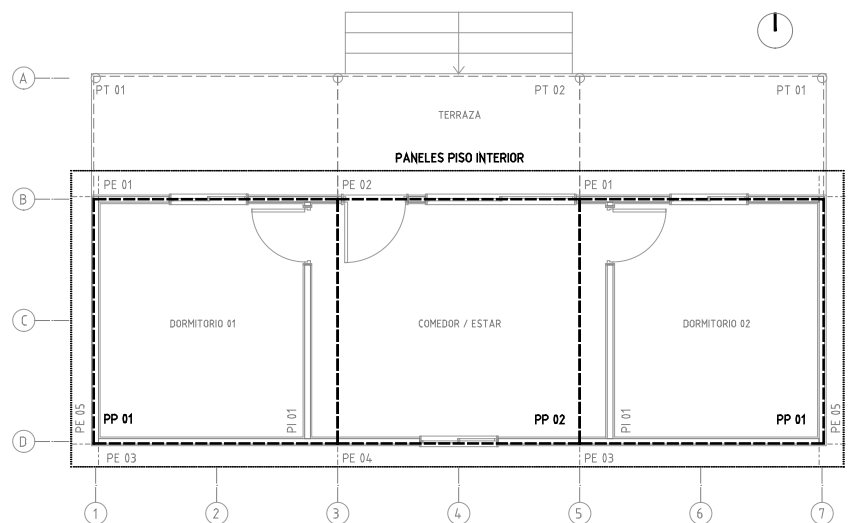
<p>EDMUNDO BROWNE ARQUITECTO</p>	<p>Badajoz 130, Of. 404, Las Condes, Santiago Tel: 2951 9217 / 9918 9860 edmundobrowne@gmail.com</p>	<p>Arquitecto: Edmundo Browne Rut: 14.494.472-0</p>	<p>Proyecto: CASA MAULE MODELO 1 Descarga gratuita de Planos: <a href="http://www.edmundobrowne.com/libros.html">www.edmundobrowne.com/libros.html</a></p>	<p>Contenido: MODELO 1_Planta Iluminación y Electricidad</p>	<p>Escala: Indicadas</p>	<p>Fecha: Diciembre 2013</p>	<p>Lámina: M1_13/17</p>
--------------------------------------	--------------------------------------------------------------------------------------------------------------	-------------------------------------------------------------	------------------------------------------------------------------------------------------------------------------------------------------------------------------------	------------------------------------------------------------------	------------------------------	----------------------------------	-----------------------------

MODELO 1  
TIPOS DE PANELES

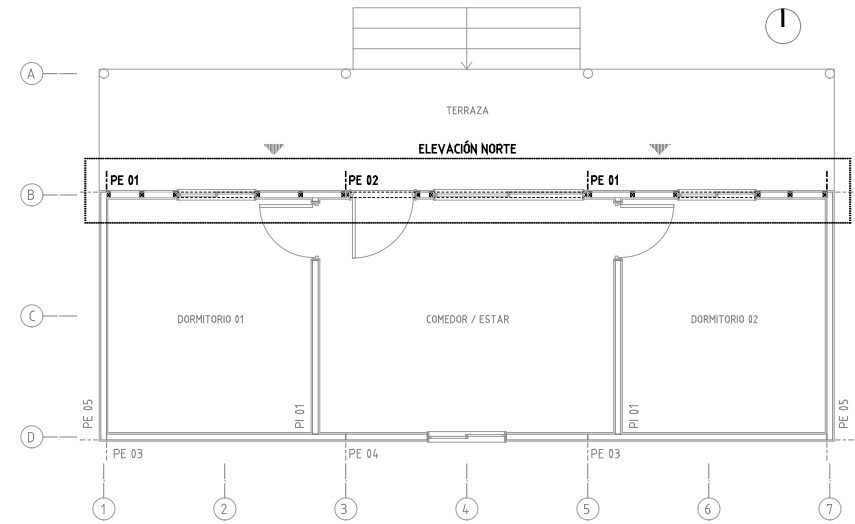
PANELES DE PISO	PANELES TERRAZA				
	CÓDIGO	CANTIDAD	DIMENSIONES	SUPERFICIE	
	PT 01	2 unidades	322,5 x 162,5 cm	5,24 m <sup>2</sup>	
	PT 02	1 unidad	320 x 162,5 cm	5,20 m <sup>2</sup>	
PANELES PISO INTERIOR	PANELES PISO INTERIOR				
	CÓDIGO	CANTIDAD	DIMENSIONES	SUPERFICIE	
	PP 01	2 unidades	322,5 x 322,5 cm	10,40 m <sup>2</sup>	
	PP 02	1 unidad	320 x 322,5 cm	10,32 m <sup>2</sup>	
PANELES DE MURO	PANELES EXTERIORES				
	CÓDIGO	CANTIDAD	DIMENSIONES	SUPERFICIE (Sin vanos)	VANOS
	PE 01	2 unidades	316 x 240 cm	6,50 m <sup>2</sup>	104 x 104 cm
	PE 02	1 unidad	320 x 240 cm	1,74 m <sup>2</sup>	199 x 207 cm 88 x 207 cm
	PE 03	2 unidades	316 x 280 cm	8,86 m <sup>2</sup>	-----
	PE 04	1 unidad	320 x 280 cm	7,88 m <sup>2</sup>	104 x 104 cm
	PE 05	2 unidades	327,5 x 280 cm 240 cm	8,52 m <sup>2</sup>	-----
	PANELES INTERIORES				
	CÓDIGO	CANTIDAD	DIMENSIONES	SUPERFICIE	VANOS
	PI 01	2 unidades	312,5 x 279 cm 241 cm	6,51 m <sup>2</sup>	78 x 207 cm



MODELO 1\_Eschema Montaje Paneles  
Paneles Terraza: PT01-PT02-PT01  
Esc. 1:100



MODELO 1\_Eschema Montaje Paneles  
Paneles Piso Interior: PP01-PP02-PP01  
Esc. 1:100

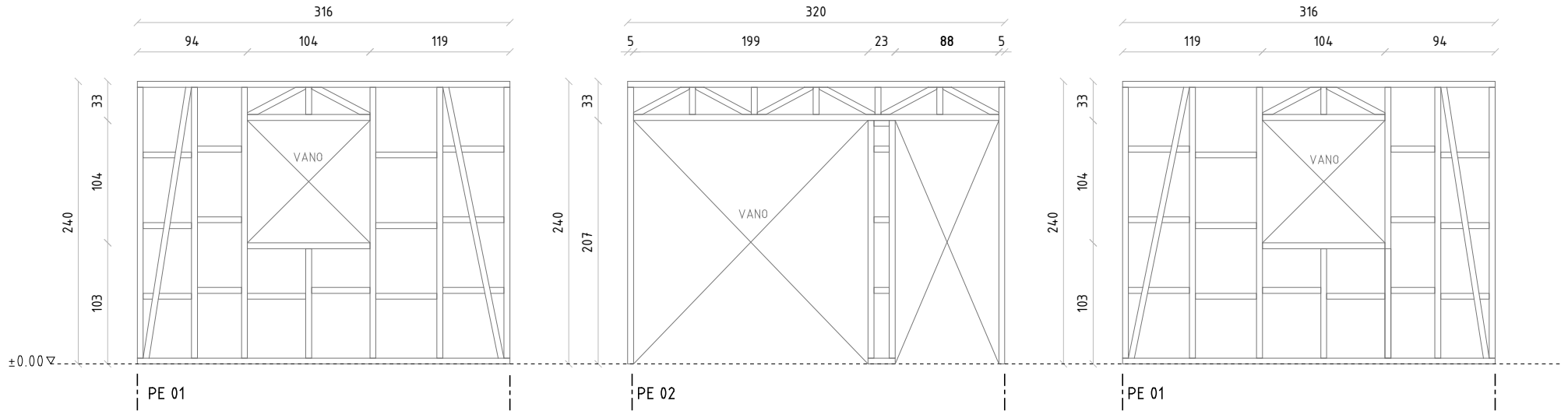


▲ Vista Paneles de Muro

**Paneles de Piso**  
 PT: Panel Terraza  
 PP: Panel Piso Interior

**Paneles de Muro**  
 PE: Panel Exterior  
 PI: Panel Interior

MODELO 1\_Eschema Montaje Paneles Esc. 1:100



MODELO 1\_Paneles Exteriores\_PE01-PE02-PE01  
 Elevación Norte  
 Esc. 1:50

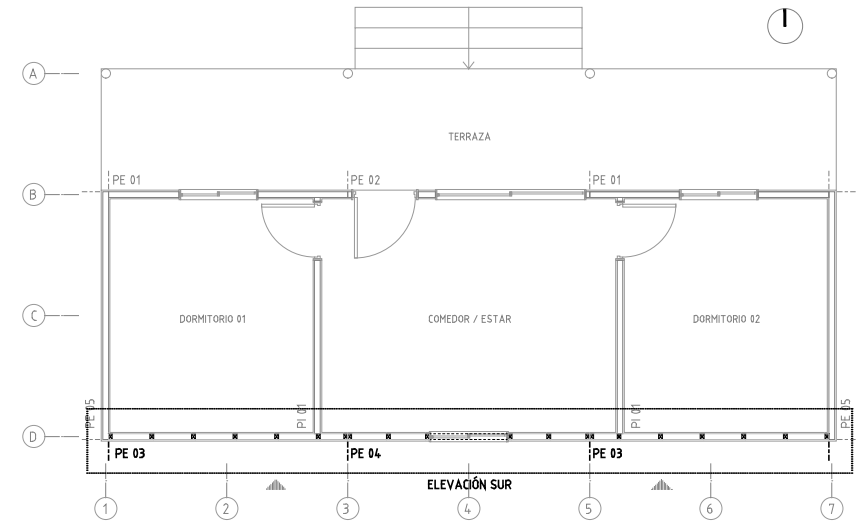




▲ Vista Paneles de Muro

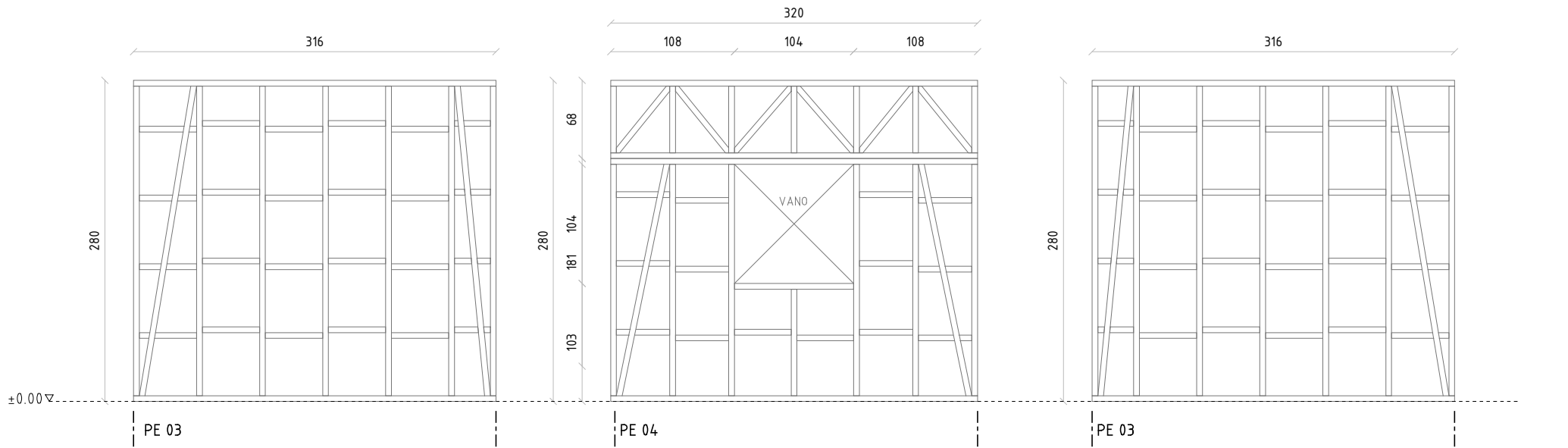
**Paneles de Piso**  
 PT: Panel Terraza  
 PP: Panel Piso Interior

**Paneles de Muro**  
 PE: Panel Exterior  
 PI: Panel Interior

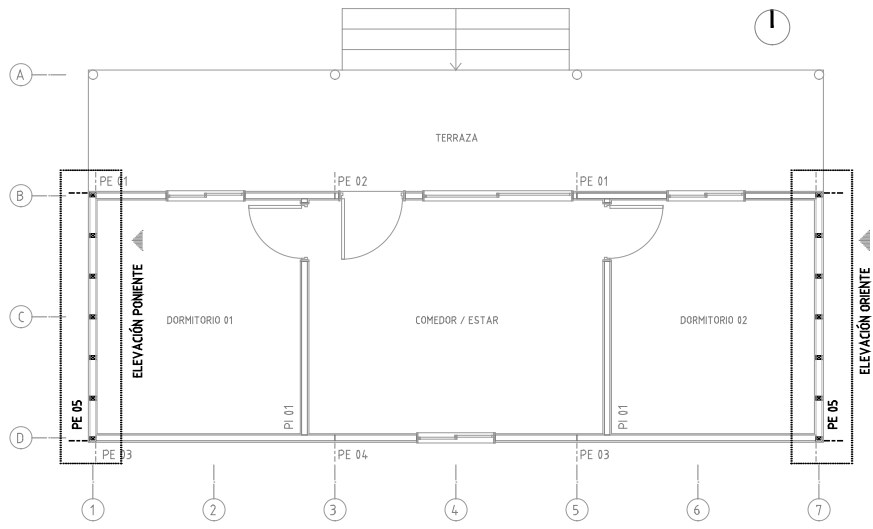


MODELO 1\_Eschema Montaje Paneles

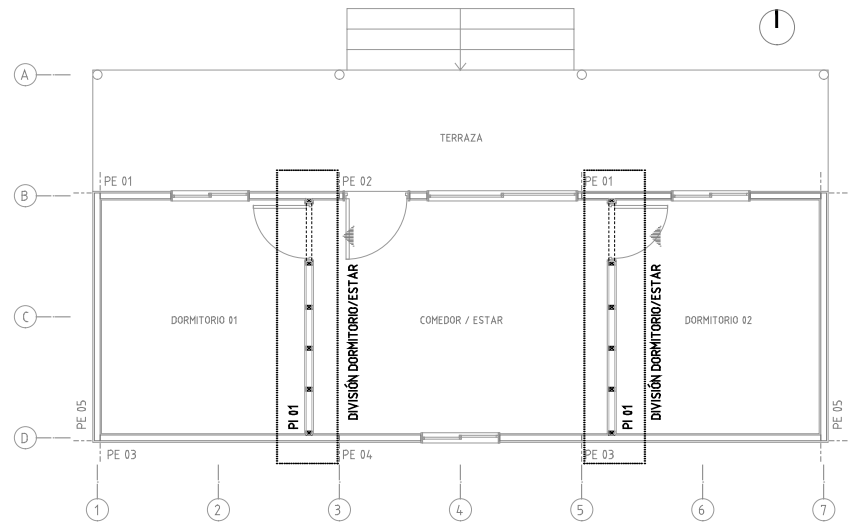
Esc. 1:100



MODELO 1\_Paneles Exteriores\_PE03-PE04-PE03  
 Elevación Sur  
 Esc. 1:50



MODELO 1\_Esquema Montaje Paneles Esc. 1:100

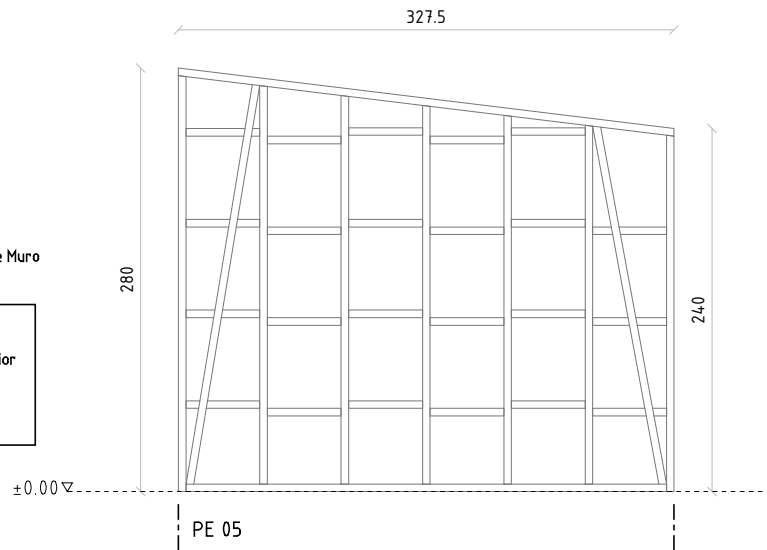


MODELO 1\_Esquema Montaje Paneles Esc. 1:100

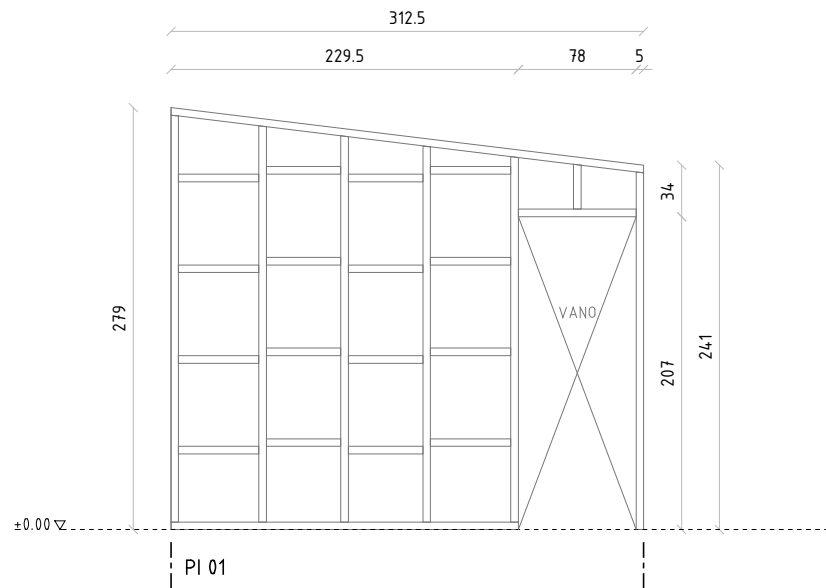
Vista Paneles de Muro

**Paneles de Piso**  
 PT: Panel Terraza  
 PP: Panel Piso Interior

**Paneles de Muro**  
 PE: Panel Exterior  
 PI: Panel Interior



MODELO 1\_Panel Exterior\_PE05  
 Elevación Oriente / Elevación Poniente  
 Esc. 1:50



MODELO 1\_Panel Interior\_PI01  
 División Dormitorio/Estar  
 Esc. 1:50

